

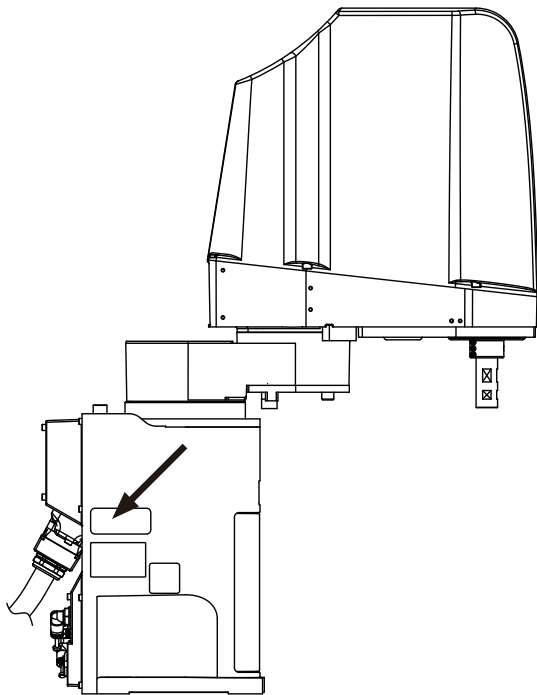
伺服多關節機械手臂 JS3系列

型號／序號（機號）的讀取方法

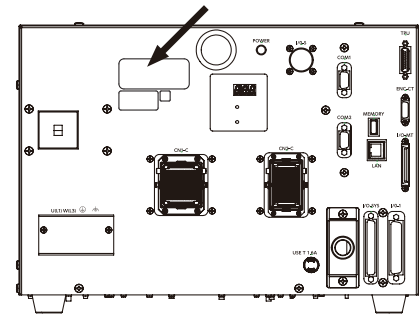
在本體、控制器上有銘牌，請確認

銘牌的位置

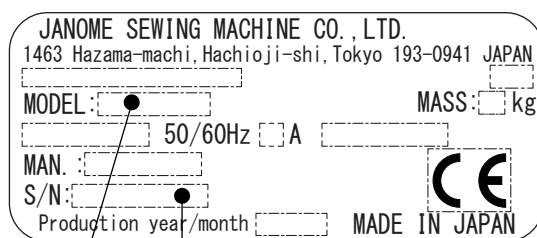
〈壓床本體〉



〈控制器〉



銘牌的查閱方法



① ②

① 型號

② 序號（機號）

例) 18JS3320001