

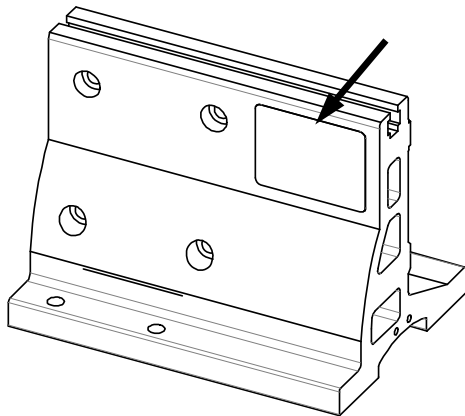
直交機械手臂 JC-3系列

## 型號／序號（機號）的讀取方法

在本體、控制器上有銘牌，請確認

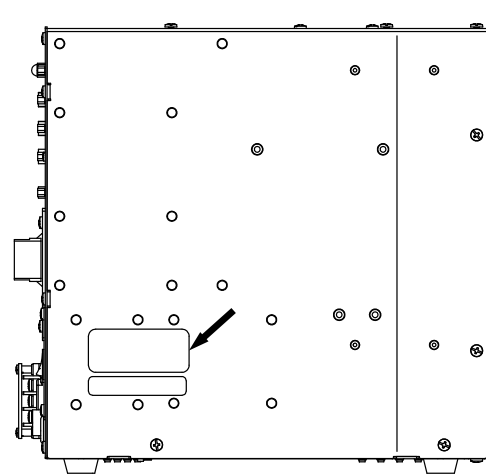
### 銘牌的位置

(本體)



〈托架B 2〉

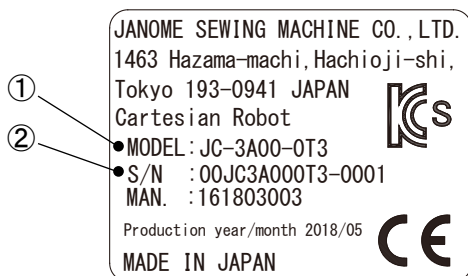
(控制器)



〈控制器：側面〉

### 銘牌的查閱方法

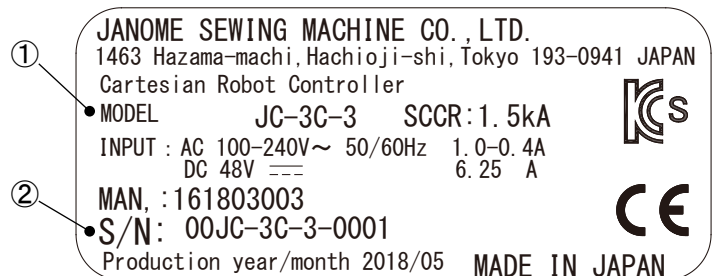
(本體)



- ① 型號
- ② 序號（機號）

例) 16JC3A000T3-0001

(控制器)



- ① 型號
- ② 序號（機號）

例) 16JC-3C-3-0001